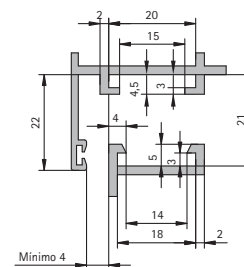
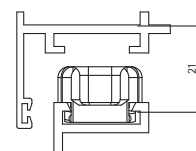
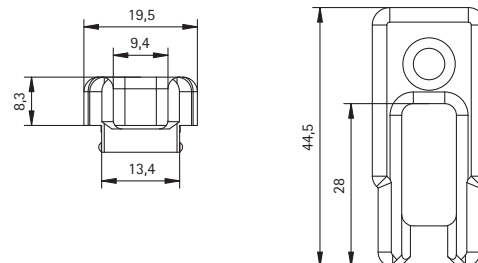
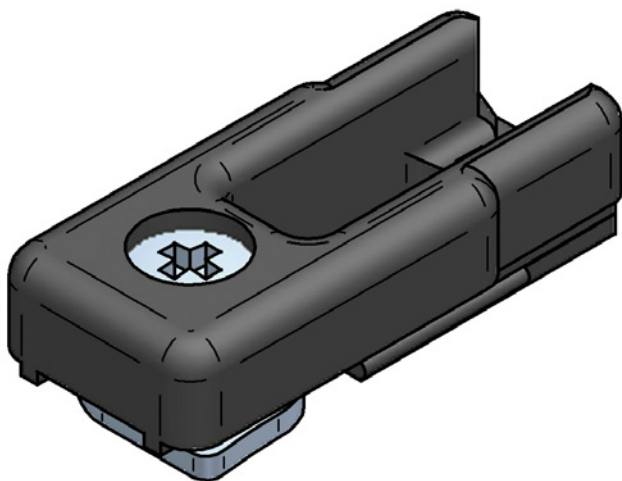


**CERRADERO PRACTICABLE**  
**ADJUSTABLE STRIKER**  
**CRAMPONNET - BATTANT**

**N8**



DESCRIPCIÓN	DESCRIPTION	DESCRIPTION
Cerradero plástico para cierre practicable en series de cámara europea de canal de marco de 18 mm.	Plastic striker for adjustable locking. Euro Groove series with 18 mm frame.	Cramponnet plastique pour fermeture battante à Chambre Européenne avec cannelure d'encadrement de 18 mm.
CARACTERÍSTICAS TÉCNICAS	TECHNICAL FEATURES	CARACTÉRISTIQUES TECHNIQUES
Sistema de fijación mediante lagrima y tornillo. Aplicable con los terminales de cierre practicable. Válido solamente para series de marco de canal ancho (18 mm). Utilización adicional para cierre a la altura de la cremóna con terminales de practicable.	Fixing system with tear and screw. For hinged closing terminals. Only fits for wide frame series (18 mm). Additional use for closing at the cremone level with hinged terminals.	Système d'ancrage avec vis. Valable avec les terminaux de fermeture battante. Valable seulement pour les séries à large cannelure (18 mm). De même il peut être utilisé avec fermetures à l'hauteur de la crémonne avec les terminaux des battants.
MATERIALES / MATERIALS / MATÉRIAUX	ATRIBUTOS / FEATURES / ATTRIBUTS	TRATAMIENTOS / TREATMENTS / TRAITEMENTS
Tornillería Screws Vis <b>INOX AU</b> Lágrima Teardrop Larme <b>INOX AU</b> Carcasa Chassis Châssis <b>PO</b>		<input type="checkbox"/> <input type="checkbox"/>
ACABADOS / FINISHINGS / FINITIONS	APERTURAS / OPENING / OUVERTURES	PRESENTACIÓN / PRESENTATION / PRÉSENTATION
Piezas de plástico Plastic pieces Pièces de plastique  Negro Black Noir	<input type="checkbox"/>	<b>BOLSAS DE 20 UNIDADES</b>   Bolsas de 20 unidades. <b>20 UNITS BAGS</b>   20 unit bags. <b>BOÎTES CONTENANT 20 UNITÉS</b>   Sacs contenant 20 unités.