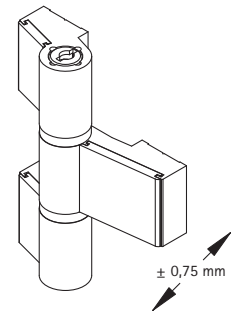
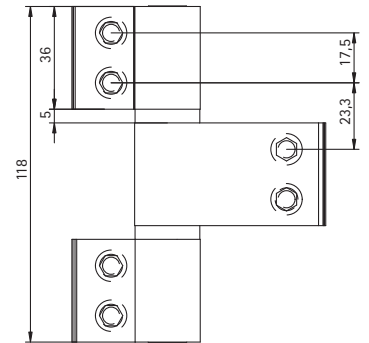
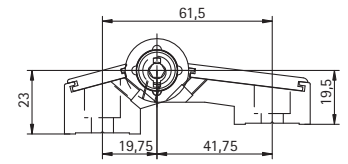
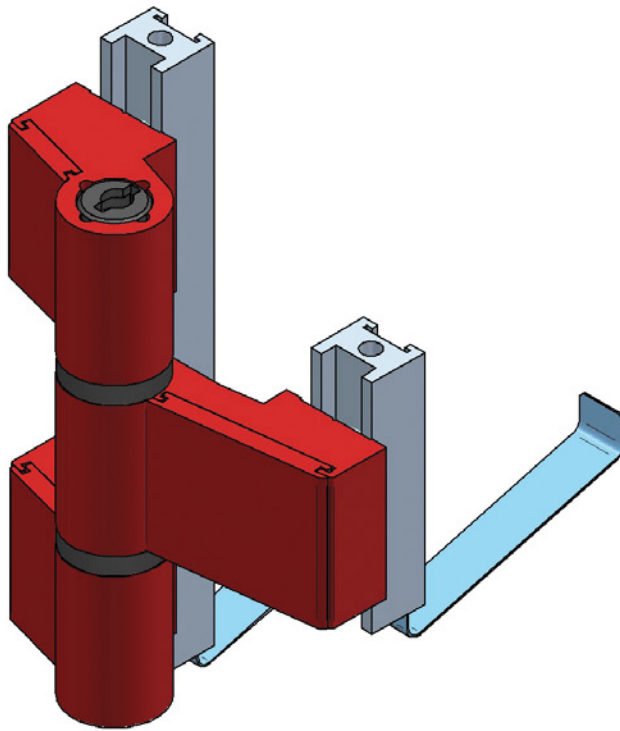


BISAGRA
HINGE
CHARNIÈRE

LISA RESALTE 3 PALAS



DESCRIPCIÓN	DESCRIPTION	DESCRIPTION
Bisagra de tres cuerpos para puertas de apertura interior o exterior en series convencionales tanto lisas como con resalte.	Three wings hinge for internal or external opening doors in conventional series, flat or with moulding.	Charnière à trois corps pour des portes à ouverture intérieure ou extérieure en séries conventionnelles soit lisses ou avec bossage.
CARACTERÍSTICAS TÉCNICAS	TECHNICAL FEATURES	CARACTÉRISTIQUES TECHNIQUES
<p>Diseño robusto. Tornillos de fijación M8 en acero inoxidable. Tornillos de fijación ocultos por tapas anti-desmontaje. Piezas de fijación con fleje para su posicionamiento en el tubular del perfil. Eje excéntrico en acero inoxidable (Ø10 mm). El movimiento de los casquillos excéntricos permiten una regulación de ± 0.75 mm. Disponibilidad de plantilla para el mecanizado de los perfiles.</p>	<p>Strong design. Stainless steel M8 fixing screws. Fixing screws hidden by protection lids. Coupling pieces with springs for positioning in the profile. Stainless steel eccentric axle (Ø10 mm). The movement of eccentric holders allows an adjustment of ± 0.75 mm. Templates for mechanizing the profiles available.</p>	<p>Conception solide. Vis d'ancrage M8 en inox. Vis d'ancrage cachés avec couvercles pour prévenir démontage. Pièces d'ancrage avec feuillets pour installation dans le boyau du profil. Axe excentrique en inox (Ø10 mm). Le mouvement des douilles excentriques consent un réglage de ± 0.75 mm. La matrice pour mécaniser les profils est disponible.</p>
MATERIALES / MATERIALS / MATÉRIAUX	ATRIBUTOS / FEATURES / ATTRIBUTS	TRATAMIENTOS / TREATMENTS / TRAITEMENTS
<p>Tornillería Screws Vis</p> <p>INOX</p> <p>Piezas de plástico Plastic pieces Pièces de plastique</p> <p>PO</p> <p>Eje Axle Axe</p> <p>INOX</p>	<p>Palas Pales Pales</p> <p>Mecanizada a partir del perfil de extrusión Mechanized extruded profil Mecanisé en profil d'extrusion</p> <p>Piezas de fijación Coupling pieces Pièces d'ancrage</p> <p>Mecanizada a partir del perfil de extrusión Mechanized extruded profil Mecanisé en profil d'extrusion</p> <p>± 0,75 mm</p> <p>Regulación lateral Width setting Réglage latéral</p>	<p>⊗</p> <p>Vibrado Vibrated Vibré</p> <p>Polimerizado Polymerized Polimérisé</p> <p>Pretratamiento Pre-treatment Pré-traitement</p>
ACABADOS / FINISHINGS / FINITIONS	APERTURAS / OPENING / OUVERTURES	PRESENTACIÓN / PRESENTATION / PRÉSENTATION
<p>9010 9011 INOX NAT ORO PVD</p> <p>Plata Silver Argent</p> <p>RAL bajo pedido RAL to order RAL sous commande</p>		<p>BOLSAS DE 2 UNIDADES En bolsas de 2 unidades con tornillos de fijación, placas y esquema de montaje.</p> <p>2 UNITS BAGS Packed in two unit bags including fixing screws, plates and assembling instructions.</p> <p>BOÎTES CONTENANT 2 UNITÉS Sacs contenant 2 unités avec vis d'ancrage, plaques et indications d'assemblage.</p>