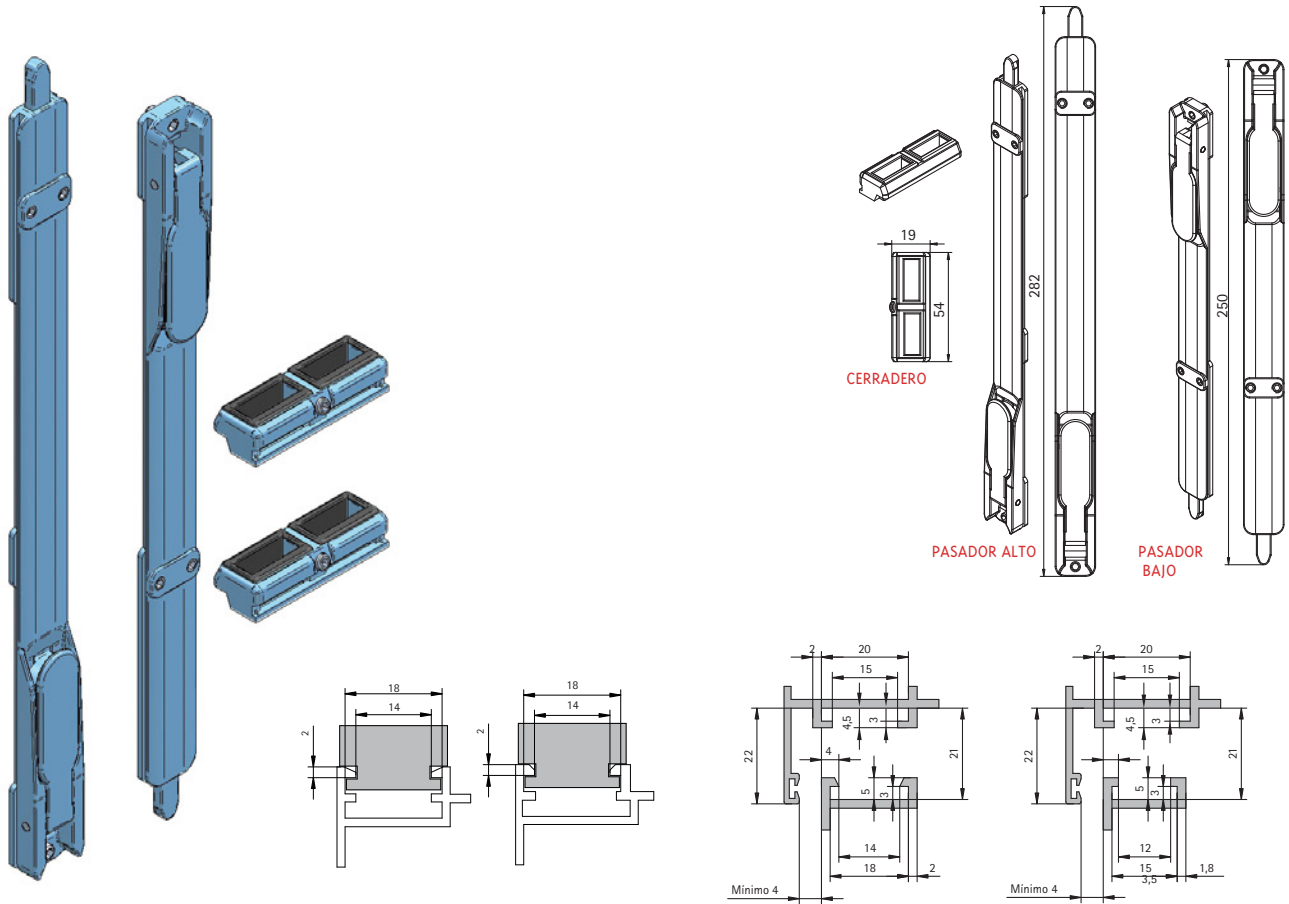


PASADORES PRACTICABLE
HOPPER WINDOW LATCHES
VERROUX - BATTANTE

JP-ZMK-PR PRO



DESCRIPCIÓN	DESCRIPTION	DESCRIPTION
Pasadores metálicos de hoja pasiva para apertura practicable en series de Cámara Europea.	Metallic latch for hopper windows side by side leaf. Euro Groove.	Verroux métalliques pour feuille passive en ouverture battante à Chambre Européenne.
CARACTERÍSTICAS TÉCNICAS	TECHNICAL FEATURES	CARACTÉRISTIQUES TECHNIQUES
Pasador metálico de fácil accionamiento mediante palanca Sistema de fijación rápida mediante prisioneros. Regulación de la presión de cierre por medio de suplementos en los cerraderos AA-237 (hasta +1.8 mm).	Metallic latch easy to activate by a lever. Quick fixing system with captive bolts. Adjustable closing pressure with additional strikers AA-237 (up to +1.8 mm).	Verrou métallique facile d'actionner avec un levier Système d'ancrage rapide par presse. Pression de fermeture réglable avec des pièces complémentaires dans les cramponnets AA-237 (jusqu'à +1.8 mm).
DIMENSIONES Y PESOS ADMISIBLES	DIMENSIONS AND ADMITTED WEIHGTS	DIMENSIONES ET POIDS ADMISSIBLE
Altura de hoja mínima: 650 mm.	Minimum height of leaf: 650 mm.	Hauteur minimale des feuilles: 650 mm.
MATERIALES / MATERIALS / MATÉRIAUX	ATRIBUTOS / FEATURES / ATTRIBUTS	TRATAMIENTOS / TREATMENTS / TRAITEMENTS
Tornillería Screws Vis INOX AU Bulones Bolt Boulon AZ Piezas de plástico Plastic pieces Pièces de plastique PO6 Carcasa, Correderas, Palanca Chassis, Sliding, Crank handle Châssis, Coulissantes, Broche à levier ZMK 5	1,8 mm +/- Regulación presión hoja/marco Inner frame/main frame pressure setting Réglage pression vantail/cadre	Vibrado Vibrated Vibré Zincado Zinc Zinc Pasivado Passivation Passivation
ACABADOS / FINISHINGS / FINITIONS	APERTURAS / OPENING / OUVERTURES	PRESENTACIÓN / PRESENTATION / PRÉSENTATION
⊗		CAJAS DE 5 JUEGOS En bolsas individuales con sus cerraderos AA 237. 5 SETS PACKING Individual bags with strikers AA 237. BOÎTE CONTENANT 5 ASSORTIMENTS Sacs individuels avec cramponnets AA 237 inclus.