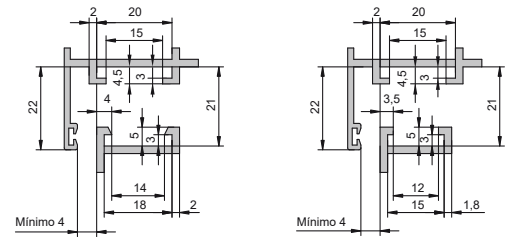
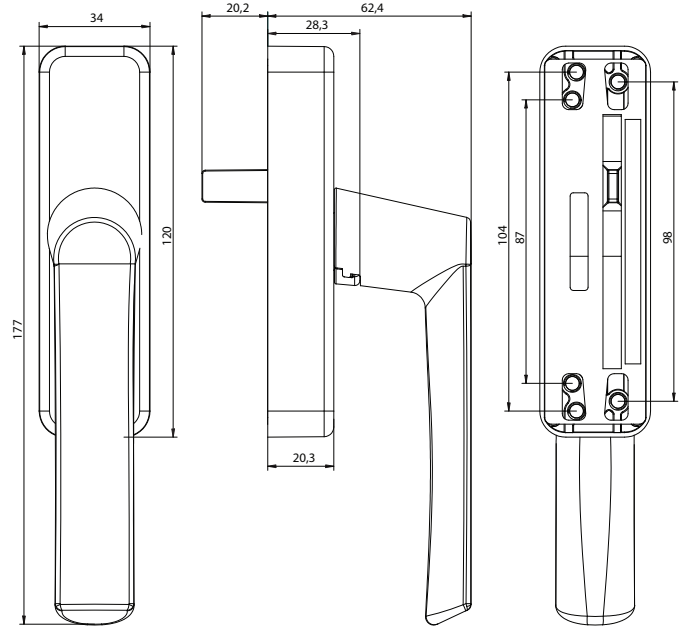
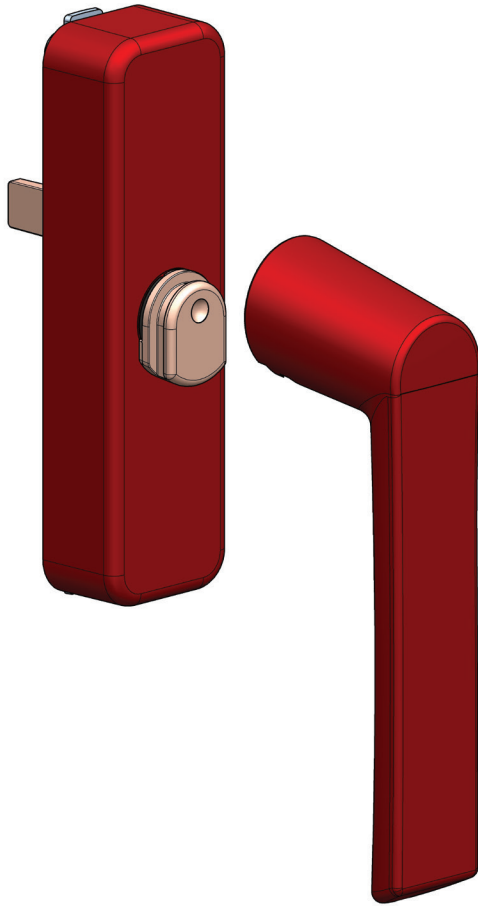


**CREMONA**  
CREMONE BOLTS  
CRÉMONES

**GAIA OB**  
ASA EXTRAÍBLE / REMOVABLE HANDLE / POIGNÉE AMOVIBLE



| DESCRIPCIÓN   | DESCRIPTION   | DESCRIPTION   |
|---|---|---|
| Cremona reversible para apertura interior oscilobatiante con asa extraíble.   | Reversible cremone bolt for interior opening with removable handle.   | Crémone réversible pour ouverture intérieure avec poignée amovible.   |
| CARACTERÍSTICAS TÉCNICAS  | TECHNICAL FEATURES  | CARACTÉRISTIQUES TECHNIQUES   |
| Válida para series de cámara europea.<br>Fijación desde la parte trasera (Tornillos ocultos).<br>Distancias entre taladros de fijación: 86-98-104 mm.<br>Dimensiones de las palas 10x3 mm.<br>Recorrido de las palas 17 mm cada 90°.<br>Se venden por separado (escudo y asa).                                | Valid for Euro Groove.<br>Backside fixing (Hidden screws).<br>Distance between fixing drills: 86-98-104 mm.<br>Size of wings 10x3 mm.<br>Wings opening 17 mm every 90°.<br>Se venden por separado (escudo y asa). | Valable pour Chambre Européenne.<br>Ancrage au dos (vis cachés).<br>Distances entre les trous d'ancrage: 86-98-104 mm.<br>Dimension des pales 10x3 mm.<br>Parcours des pales 17 mm chaque 90°.<br>Se venden por separado (escudo y asa).  |
| MATERIALES / MATERIALS / MATÉRIAUX  | ATRIBUTOS / FEATURES / ATTRIBUTS  | TRATAMIENTOS / TREATMENTS / TRAITEMENTS   |
| <p>Tornillería<br/>Screws<br/>Vis</p> <p><b>INOX AU</b></p> <p>Piezas de plástico<br/>Plastic pieces<br/>Pièces de plastique</p> <p><b>PO</b></p> <p>Piezas<br/>Pieces<br/>Pièces</p> <p><b>ZMK 5</b></p> <p><b>AL</b></p> <p>Piezas estampadas<br/>Stamped parts<br/>Pièces estampées</p> <p><b>INOX</b></p> | <p><b>7</b> Montaje rápido<br/>Quick assembly<br/>Montage rapide</p>  | <p> Vibrado<br/>Vibrated<br/>Vibré</p> <p> Zincado<br/>Zinc<br/>Zinc</p> <p> Pasivado<br/>Passivation<br/>Passivation</p> <p> Polimerizado<br/>Polimerized<br/>Polimérisé</p> <p> Pretratamiento<br/>Pre-treatment<br/>Pré-traitement</p>   |
| ACABADOS / FINISHINGS / FINITIONS   | APERTURAS / OPENING / OUVERTURES  | PRESENTACIÓN / PRESENTATION / PRÉSENTATION  |
| <p><b>9010</b> <b>9011</b> <b>INOX</b> <b>PLATE PLUS</b> <b>OLD</b></p> <p> Plata<br/>Silver<br/>Argent</p> <p> RAL bajo pedido<br/>RAL to order<br/>RAL sous commande</p>  |   | <p><b>CAJAS DE 10 UNIDADES</b>   Escudo y asa embolsados individualmente: asa con protector y escudo con tornillos de fijación y contraplaca.</p> <p><b>10 UNITS PACKAGES</b>   Individual packed with fixing screws and counterplate. <b>REVISAR TRADUCCIÓN.</b></p> <p><b>BOÎTES CONTENANT 10 UNITÉS</b>   En sacs individuels avec vis d'ancrage. <b>REVISAR TRADUCCIÓN.</b></p> |