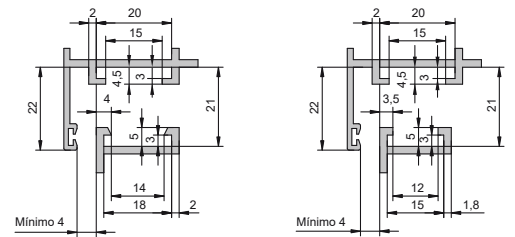
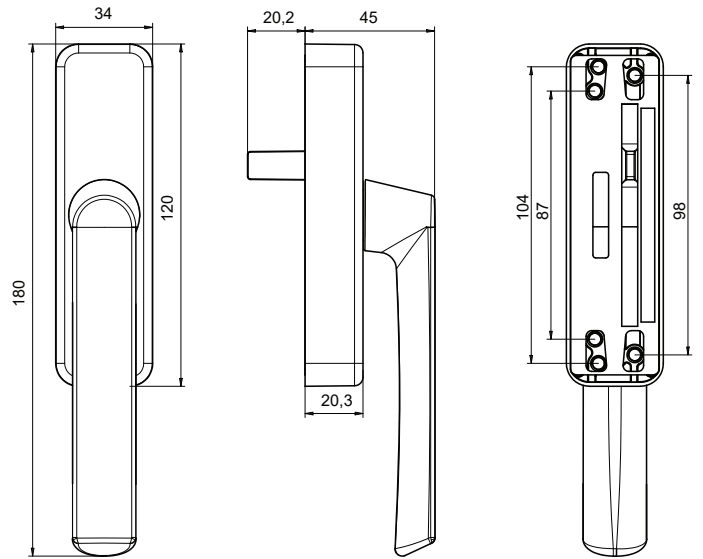
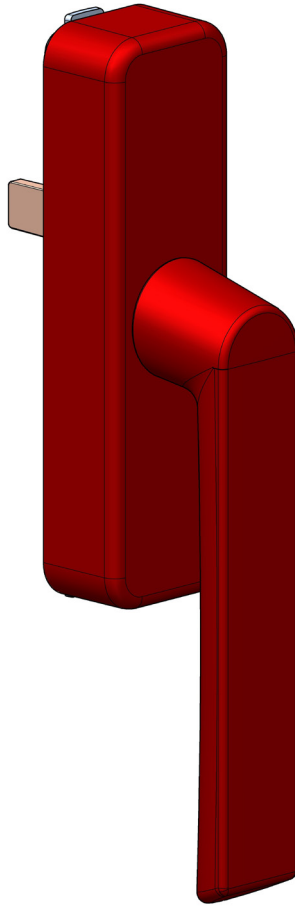


CREMONA
CREMONE BOLTS
CRÉMONES

GAIA OB
ASA BAJA / LOW HANDLE / POIGNÉE



DESCRIPCIÓN	DESCRIPTION	DESCRIPTION
Cremona reversible para apertura interior oscilobatiente. Asa de altura reducida.	Reversible cremone bolt for tilt and turn opening. Low height handle.	Crémone réversible d'ouverture intérieure. Oscillobatant. Poignée basse hauteur.
CARACTERÍSTICAS TÉCNICAS	TECHNICAL FEATURES	CARACTÉRISTIQUES TECHNIQUES
Válida para series de cámara europea. Fijación desde la parte trasera (Tornillos ocultos). Distancias entre taladros de fijación: 86-98-104 mm. Dimensiones de las palas 10x3 mm. Recorrido de las palas 17 mm cada 90°. Altura total de la cremone 45 mm.	Valid for Euro Groove. Backside fixing (Hidden screws). Distance between fixing drills: 86-98-104 mm. Size of wings 10x3 mm. Wings opening 17 mm every 90°. Total height of the cremone 45 mm.	Valable pour Chambre Européenne. Ancrage au dos (Vis cachés). Distances entre les trous d'ancrage: 86-98-104 mm. Dimension des pales 10x3 mm. Parcours des pales 17 mm chaque 90°. Hauteur totale de la crémone 45 mm.
MATERIALES / MATERIALS / MATÉRIAUX	ATRIBUTOS / FEATURES / ATTRIBUTS	TRATAMIENTOS / TREATMENTS / TRAITEMENTS
<p>Tornillería Screws Vis</p> <p>INOX AU</p> <p>Piezas de plástico Plastic pieces Pièces de plastique</p> <p>PO</p> <p>Piezas Pieces Pièces</p> <p>ZMK 5</p> <p>AL</p> <p>Piezas estampadas Stamped parts Pièces estampées</p> <p>INOX</p>	<p> Montaje rápido Quick assembly Montage rapide</p>	<p> Vibrado Vibrated Vibré</p> <p> Zincado Zinc Zinc</p> <p> Pasivado Passivation Passivation</p> <p> Polimerizado Polimerized Polimérisé</p> <p> Pretratamiento Pre-treatment Pré-traitement</p>
ACABADOS / FINISHINGS / FINITIONS	APERTURAS / OPENING / OUVERTURES	PRESENTACIÓN / PRESENTATION / PRÉSENTATION
<p>9010 9011 INOX AL PLUS OLD</p> <p> Plata Silver Argent</p> <p> RAL bajo pedido RAL to order RAL sous commande</p>	<p></p>	<p>CAJAS DE 10 UNIDADES Embolsado individualmente con tornillos de fijación y contraplaca. El asa viene protegida con un cobertor.</p> <p>10 UNITS PACKAGES Individual packed with fixing screws and counterplate. Handle protected with a cover.</p> <p>BOÎTES CONTENANT 10 UNITÉS En sacs individuels avec vis d'ancrage. Poignée protégée par un couvercle.</p>