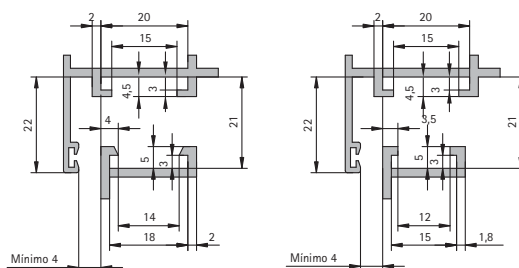
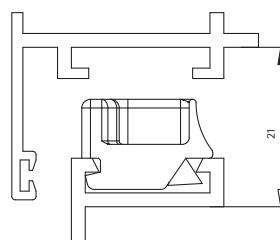
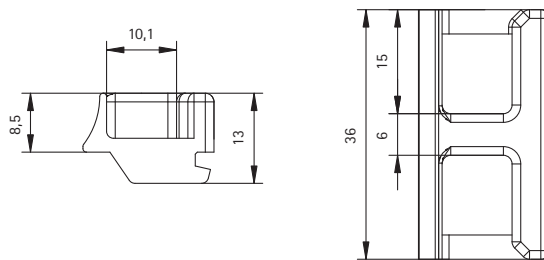
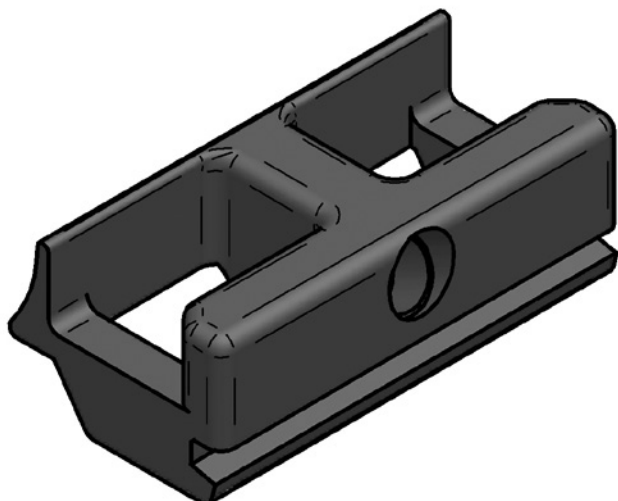


CERRADERO PRACTICABLE
ADJUSTABLE STRIKER
CRAMPONNET - BATTANT

CPU



DESCRIPCIÓN	DESCRIPTION	DESCRIPTION
Cerradero plástico para cierre practicable en series de cámara europea.	Plastic striker for adjustable locking. Euro Groove series.	Cramponnet plastique pour fermeture des battants à Chambre Européenne.
CARACTERÍSTICAS TÉCNICAS	TECHNICAL FEATURES	CARACTÉRISTIQUES TECHNIQUES
Sistema de fijación rápida mediante prisionero. Aplicable con los terminales de cierre practicable. Válido tanto para series de marco de canal ancho (18 mm) como para series de marco de canal estrecho (15 mm). Utilización adicional para cierre a la altura de la cremona con terminales de practicable.	Quick fixing systems with captive bolt. Adjustable for hinged closing terminals. For wide frame series (18 mm) and narrow frame series (15 mm). Additional use for closing at the cremone level with hingeel opening terminals.	Système d'ancrage rapide avec presse. Valable pour des terminaux à fermeture battante. Valable soit pour les séries à large cannelure (18 mm) que pour celles à cannelure étroite (15 mm). De même il peut être utilisé avec fermetures à l'hauteur de la crémonne avec terminaux des battants.
MATERIALES / MATERIALS / MATÉRIAUX	ATRIBUTOS / FEATURES / ATTRIBUTS	TRATAMIENTOS / TREATMENTS / TRAITEMENTS
Tornillería Screws Vis INOX AU Carcasa Chassis Châssis PO	C 18 C 15	⊗ ⊗
ACABADOS / FINISHINGS / FINITIONS	APERTURAS / OPENING / OUVERTURES	PRESENTACIÓN / PRESENTATION / PRÉSENTATION
Piezas de plástico Plastic pieces Pièces de plastique Negro Black Noir	⊗	BOLSAS DE 20 UNIDADES Bolsas de 20 unidades. 20 UNITS BAGS 20 unit bags. BOÎTES CONTENANT 20 UNITÉS Sacs contenant 20 unités.