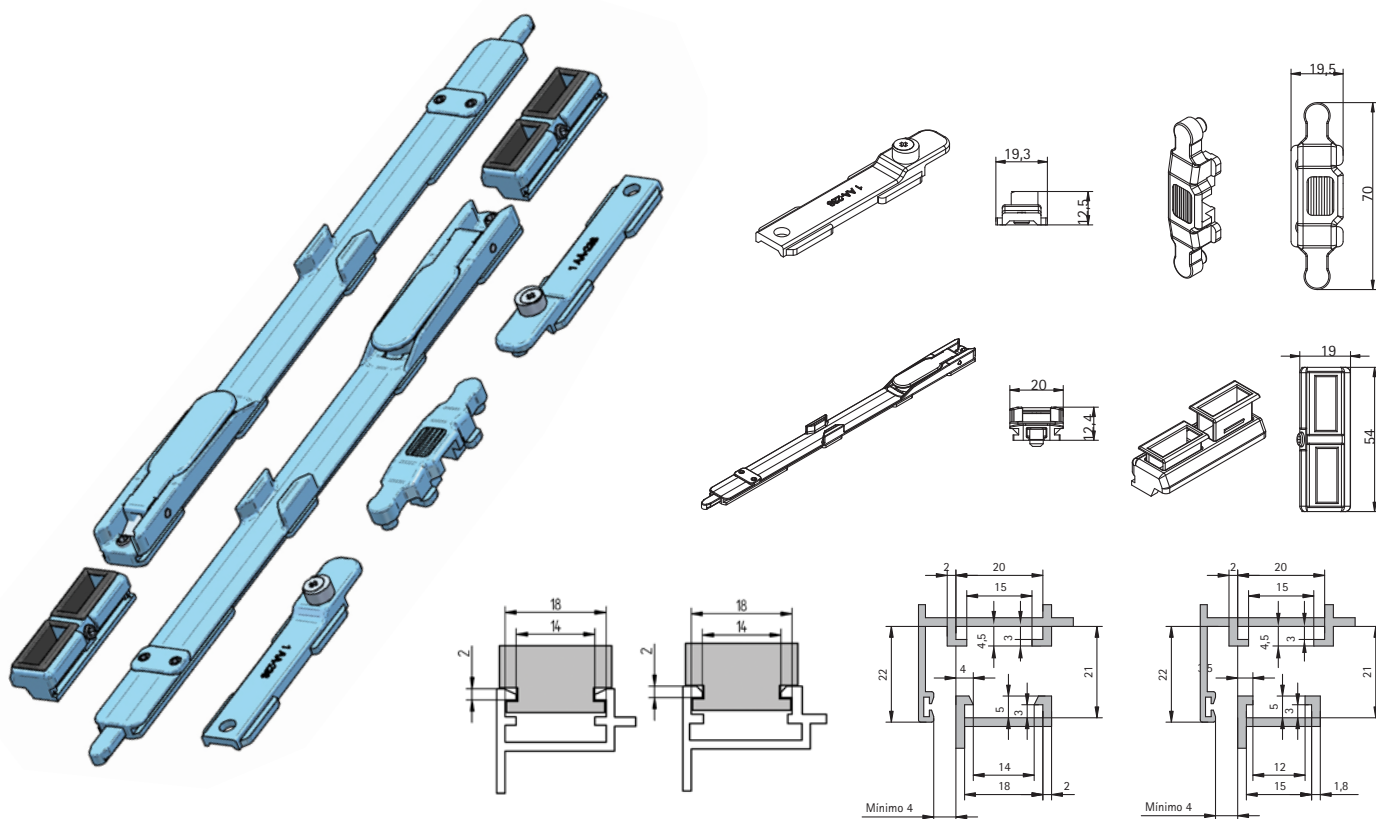


KIT
KIT
KIT

CF4-2H



| DESCRIPCIÓN | DESCRIPTION | DESCRIPTION |
|--|--|--|
| <p>Kit de cierre en apertura practicable interior para 2 hojas en series de Cámara Europea, tanto para canal de marco 18/14 como 15/12.</p> <p>Pasadores de zamak para hoja pasiva.</p> | <p>Active wing closing kit for inner hinged opening for 2 wings. Euro Groove series. Frame 18/14 and 15/12.</p> <p>Zamak bolts for side by side leaf.</p> | <p>Kit fermeture en ouverture battante intérieure pour 2 feuilles à Chambre Européenne, soit pour cannelure d'encadrement 18/14 que 15/12.</p> <p>Verroux en zamak pour feuille passive.</p> |
| CARACTERÍSTICAS TÉCNICAS | TECHNICAL FEATURES | CARACTÉRISTIQUES TECHNIQUES |
| <p>Kit de cierre en apertura practicable interior para 2 hojas en series de Cámara Europea, para utilización con cremona OB.</p> <p>Pasadores de zamak para hoja pasiva.</p> <p>Canal mínimo: 19,5 x 2,5 mm.</p> <p>Regulación de la presión de cierre mediante excéntricas.</p> <p>Regulación de la presión de cierre por medio de suplementos en los cerraderos (hasta +1.8 mm) para la hoja pasiva.</p> | <p>Locking kit for hopper inner opening for Euro Groove 2 wings and OB cremone bolt.</p> <p>Zamak latch for side by side leaf.</p> <p>Minimum frame: 19.5 x 2.5 mm.</p> <p>Adjustable closing pressure by eccentric pieces.</p> <p>Adjustable closing pressure by additional strikers (up to +1.8 mm) for side by side leaf.</p> | <p>Kit fermeture en ouverture battante intérieure pour 2 feuilles à Chambre Européenne, pour utilisation avec crémonne OB.</p> <p>Verroux en zamak pour feuille passive.</p> <p>Cannelure minimale: 19,5 x 2,5 mm.</p> <p>Pression de fermeture réglable avec des pièces excentriques.</p> <p>Pression de fermeture réglable par des pièces complémentaires dans les cramponnets (jusqu'à +1.8 mm) pour feuille passive.</p> |
| DIMENSIONES Y PESOS ADMISIBLES | DIMENSIONS AND ADMITTED WEIHGTS | DIMENSIONES ET POIDS ADMISSIBLE |
| <p>Altura de hoja mínima: 650 mm</p> | <p>Minimum height of wing: 650 mm</p> | <p>Hauteur minimale des feuilles: 650 mm</p> |
| MATERIALES / MATERIALS / MATÉRIAUX | ATRIBUTOS / FEATURES / ATTRIBUTS | TRATAMIENTOS / TREATMENTS / TRAITEMENTS |
| <p>Tornillería Screws Vis</p> <p>INOX AU</p> <p>Piezas de plástico Plastic pieces Pièces de plastique</p> <p>PO6</p> <p>Piezas Pieces Pièces</p> <p>ZMK 5</p> | <p>⊗</p> | <p>⊗</p> <p>⊗</p> <p>Vibrado Zinc Vibré</p> <p>Zincado Zinc Zinc</p> <p>Pasivado Passivation Passivation</p> |
| ACABADOS / FINISHINGS / FINITIONS | APERTURAS / OPENING / OUVERTURES | PRESENTACIÓN / PRESENTATION / PRÉSENTATION |
| <p>⊗</p> | | <p>CAJAS DE 5 UNIDADES En bolsas individuales.</p> <p>5 UNITS PACKAGES Individual bags.</p> <p>BOÎTES CONTENANT 5 UNITÉS Sacs individuels.</p> |