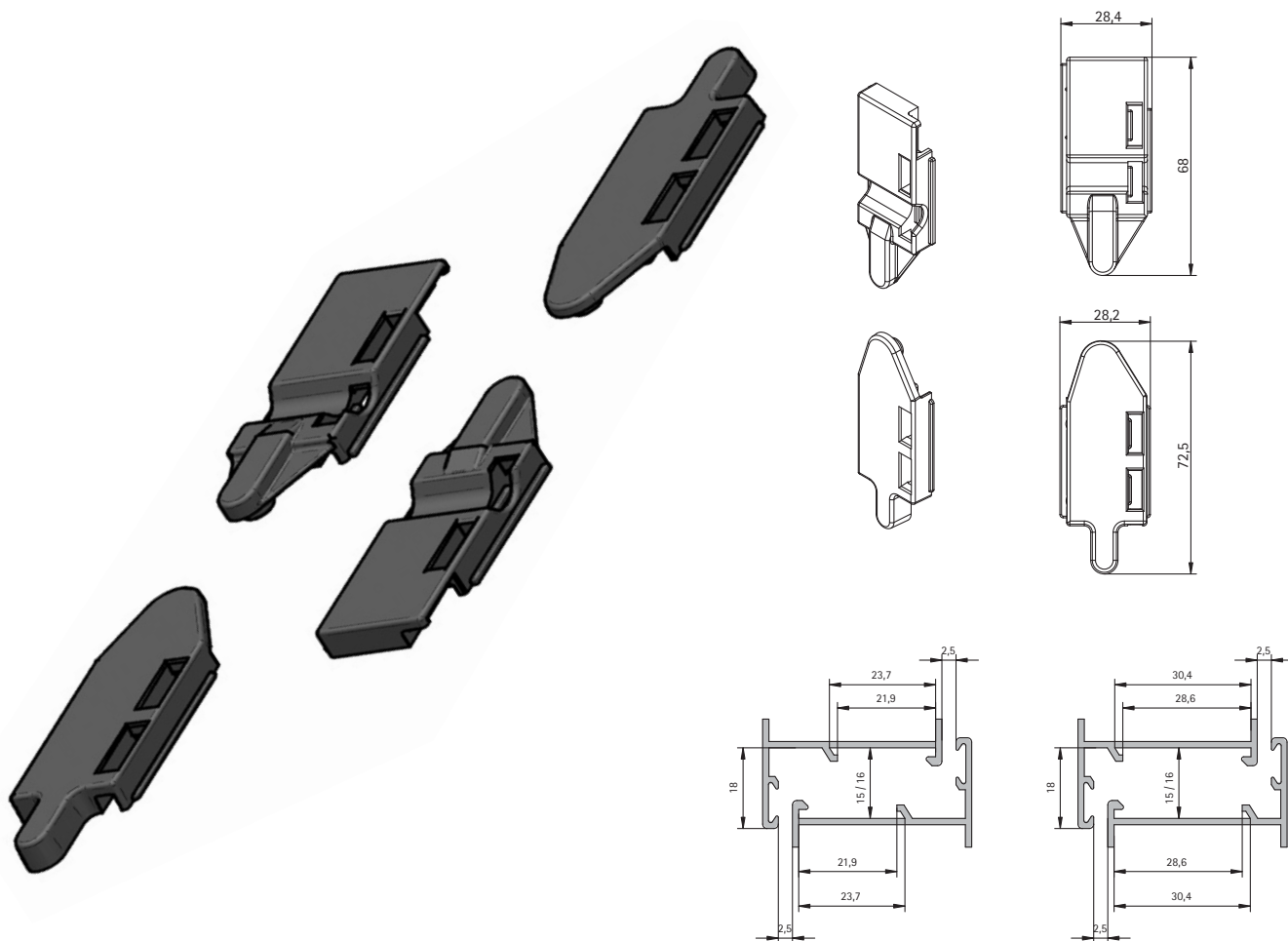


KIT
KIT
KIT **CF-3 AI**



DESCRIPCIÓN	DESCRIPTION	DESCRIPTION
Terminales de cierre de hoja activa en apertura practicable interior para series convencionales.	Active wing closing terminals with inner hinged opening for conventional series.	Terminaux pour fermetures de feuille active en ouverture battante intérieure pour des séries conventionnelles.
CARACTERÍSTICAS TÉCNICAS	TECHNICAL FEATURES	CARACTÉRISTIQUES TECHNIQUES
Se adapta a los canales estrecho y ancho serie 400 y 600. Utilizable con los cerraderos CSC. Pala de cremona de 10 x 3 mm.	Adaptable for both wide and narrow frames 400 and 600 series. For CSC strikers. For CSC strikers. Handle blade 10 x 3 mm.	Valable pour cannelures étroites et larges séries 400 et 600. Valable avec cramponnets CSC. Pale de cremone 10 x 3 mm.
DIMENSIONES Y PESOS ADMISIBLES	DIMENSIONS AND ADMITTED WEIHTGS	DIMENSIONES ET POIDS ADMISSIBLE
Altura de hoja mínima: 350 mm.	Minimum height of wings: 350 mm.	Hauteur minimale des feuilles : 350 mm.
MATERIALES / MATERIALS / MATÉRIAUX	ATRIBUTOS / FEATURES / ATTRIBUTS	TRATAMIENTOS / TREATMENTS / TRAITEMENTS
Tornillería Screws Vis INOX AU Enlaces Conection bolt Conecion PO6 Puntas Terminal Extrémité ZMK 5	Puntas Terminal Extrémité Antirruido Anti-noise Antibruit	 Vibrado Vibrated Vibré Cromatizado Chrome Chrome Pretratamiento Pre-treatment Prê-traitement
ACABADO S/ FINISHINGS / FINITIONS	APERTURAS / OPENING / OUVERTURES	PRESENTACIÓN / PRESENTATION / PRÉSENTATION
Piezas de plástico Plastic pieces Pièces de plastique Negro Black Noir		CAJAS DE 200 UNIDADES En bolsas individuales. Incluye tornillos para cremona. 200 UNITS PACKAGES Individual bags. Cremone screws included. BOÎTES CONTENANT 200 UNITÉS Sacs individuels. Vis pour crémonne inclus.