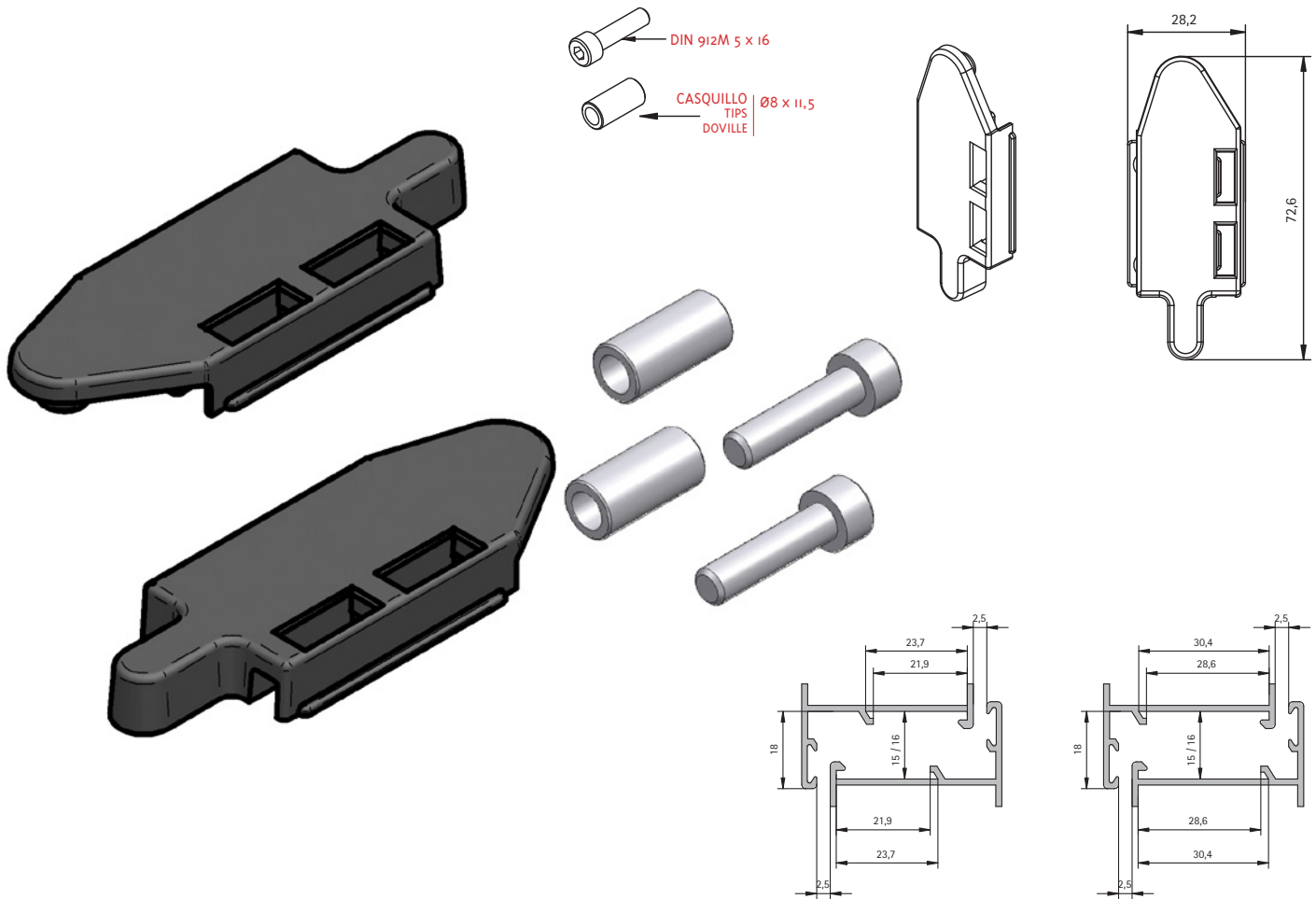


KIT
KIT
KIT **CF-3 AE**



DESCRIPCIÓN	DESCRIPTION	DESCRIPTION
Terminales de cierre de hoja activa en apertura practicable exterior para series convencionales.	Active wing closing terminals with external hinged opening for conventional series.	Terminaux pour fermetures de feuille active en ouverture ouverture extérieure pour des séries conventionnelles.
CARACTERÍSTICAS TÉCNICAS	TECHNICAL FEATURES	CARACTÉRISTIQUES TECHNIQUES
Se adapta a los canales estrecho y ancho serie 400 y 600. Utilizable con los cerraderos CSC.	Adjustable for both wide and narrow frames 400 and 600 series. For CSC strikers.	Valable pour cannelures étroites et larges séries 400 et 600. Valable avec cramponnets CSC.
DIMENSIONES Y PESOS ADMISIBLES	DIMENSIONS AND ADMITED WEIGHGTS	DIMENSIONES ET POIDS ADMISSIBLE
Altura de hoja mínima: 350 mm.	Minimum height of wings: 350 mm.	Hauteur minimale des feuilles : 350 mm.
MATERIALES / MATERIALS / MATÉRIAUX	ATRIBUTOS / FEATURES / ATTRIBUTS	TRATAMIENTOS / TREATMENTS / TRAITEMENTS
Tornillería Screws Vis INOX AU Piezas de plástico Plastic pieces Pièces de plastique PO6 Casquillos Tips Doville INOX AU Enlaces Connection bolt Conecion ZMK 5	Enlaces Conecion bolt Conecion Lacado Powder coated Laqué Antirruido Anti-noise Antibruit 	 Vibrado Vibrated Vibré Polimerizado Polimerized Polimérisé Pretratamiento Pre-treatment Pré-traitement
ACABADOS / FINISHINGS / FINITIONS	APERTURAS / OPENING / OUVERTURES	PRESENTACIÓN / PRESENTATION / PRÉSENTATION
Piezas de plástico Plastic pieces Pièces de plastique Negro Black Noir		CAJAS DE 200 UNIDADES En bolsas individuales. 200 UNITS PACKAGES Individual bags. BOÎTES CONTENANT 200 UNITÉS Sacs individuels.