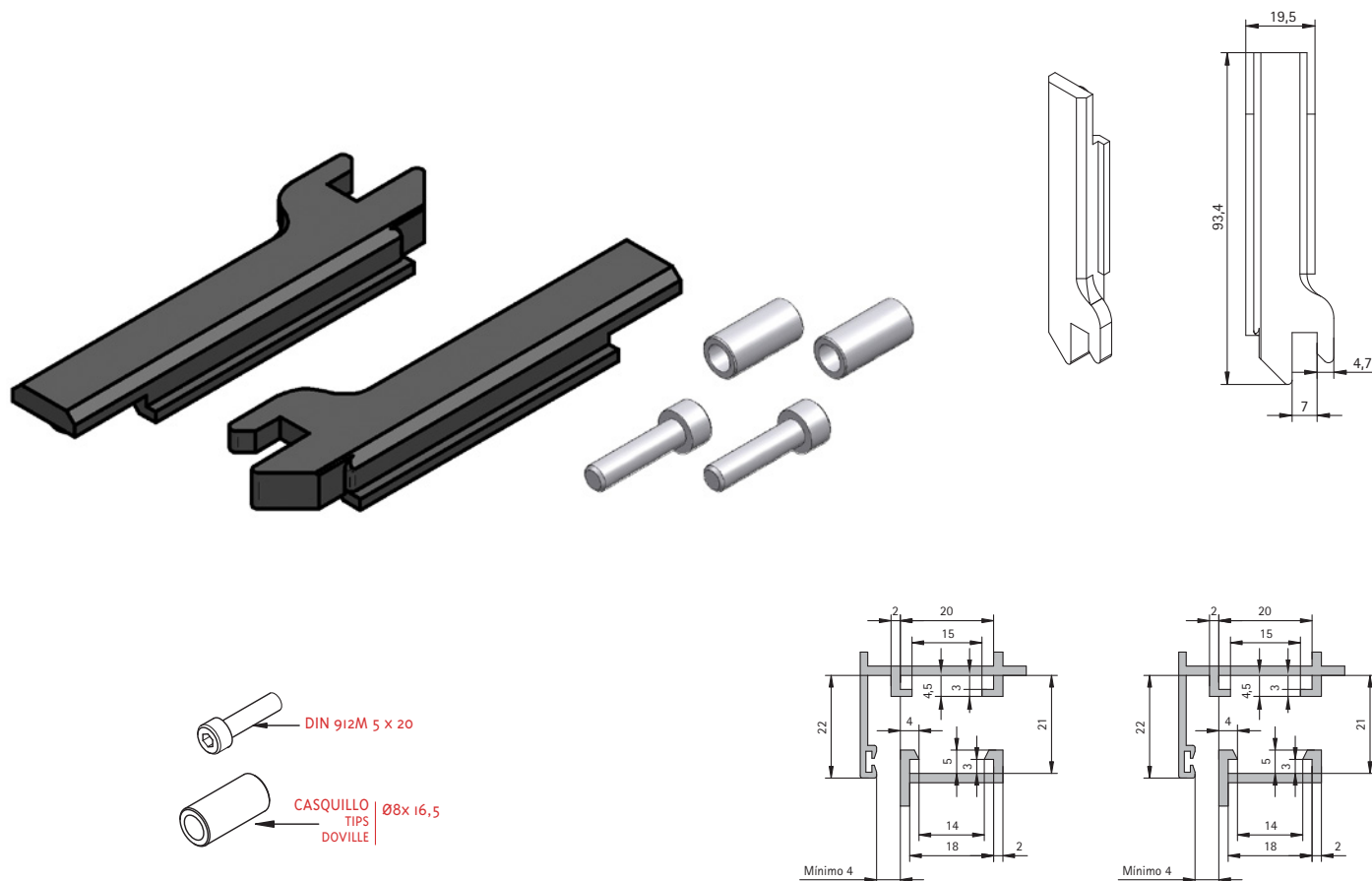


KIT
KIT
KIT **CF-2 AE**



DESCRIPCIÓN	DESCRIPTION	DESCRIPTION
<p>Terminales de cierre de hoja activa en apertura practicable exterior para series de Cámara Europea. Con posición de ventilación.</p>	<p>Active wing closing terminals with external hinged opening for Euro Groove series. Featuring ventilation position.</p>	<p>Terminaux de fermetures dans la feuille active en ouverture battante extérieure à Chambre Européenne avec position ventilation.</p>
CARACTERÍSTICAS TÉCNICAS	TECHNICAL FEATURES	CARACTÉRISTIQUES TECHNIQUES
<p>Terminales de cierre de hoja activa en apertura practicable exterior para series de Cámara Europea. Punta doble: permite el cierre o la aireación. Canal mínimo: 19,5 x 2,5 mm. Utilizable con los cerraderos CPU, OB022 y Anclaje N° 8.</p>	<p>Active wing closing terminals with external hinged opening for Euro Groove series. Double tip allowing closing or ventilation. Minimum frame: 19,5 x 2,5 mm. For CPU, OB022 Strikers and Fastening N° 8.</p>	<p>Terminaux de fermetures dans la feuille active en ouverture battante extérieure à Chambre Européenne. Double pointe permettant position fermée ou ventilation. Cannelure minimale: 19,5 x 2,5 mm. Valable avec les cramponnets CPU, OB022 et Anclage N° 8.</p>
DIMENSIONES Y PESOS ADMISIBLES	DIMENSIONS AND ADMITTED WEIGHTS	DIMENSIONES ET POIDS ADMISSIBLE
<p>Altura de hoja mínima: 350 mm.</p>	<p>Minimum height of wings: 350 mm.</p>	<p>Hauteur minimale des feuilles: 350 mm.</p>
MATERIALES / MATERIALS / MATÉRIAUX	ATRIBUTOS / FEATURES / ATTRIBUTS	TRATAMIENTOS / TREATMENTS / TRAITEMENTS
<p>Tornillería Screws Vis</p> <p>INOX AU</p> <p>Piezas de plástico Plastic pieces Pièces de plastique</p> <p>PO6</p> <p>Casquillos Tips Doville</p> <p>INOX AU</p>	<p>⊗</p>	<p>⊗</p> <p>⊗</p>
ACABADOS / FINISHINGS / FINITIONS	APERTURAS / OPENING / OUVERTURES	PRESENTACIÓN / PRESENTATION / PRÉSENTATION
<p>Piezas de plástico Plastic pieces Pièces de plastique</p> <p>■ Negro Black Noir</p>		<p>CAJAS DE 200 UNIDADES En bolsas individuales. Incluye tornillos Din 912M5 x 20 y casquillos Ø8 x 16,5 para enlazar pletina con palas.</p> <p>200 UNITS PACKAGES Individual bags. Screws Din 912M5 x 20 and holders Ø8 x 16,5 included to connect eyelet and wings.</p> <p>BOÎTES CONTENANT 200 UNITÉS Sacs individuels. Vis Din 912M5 x 20 et douilles Ø8 x 16,5 inclus pour relier la platine avec les pales.</p>