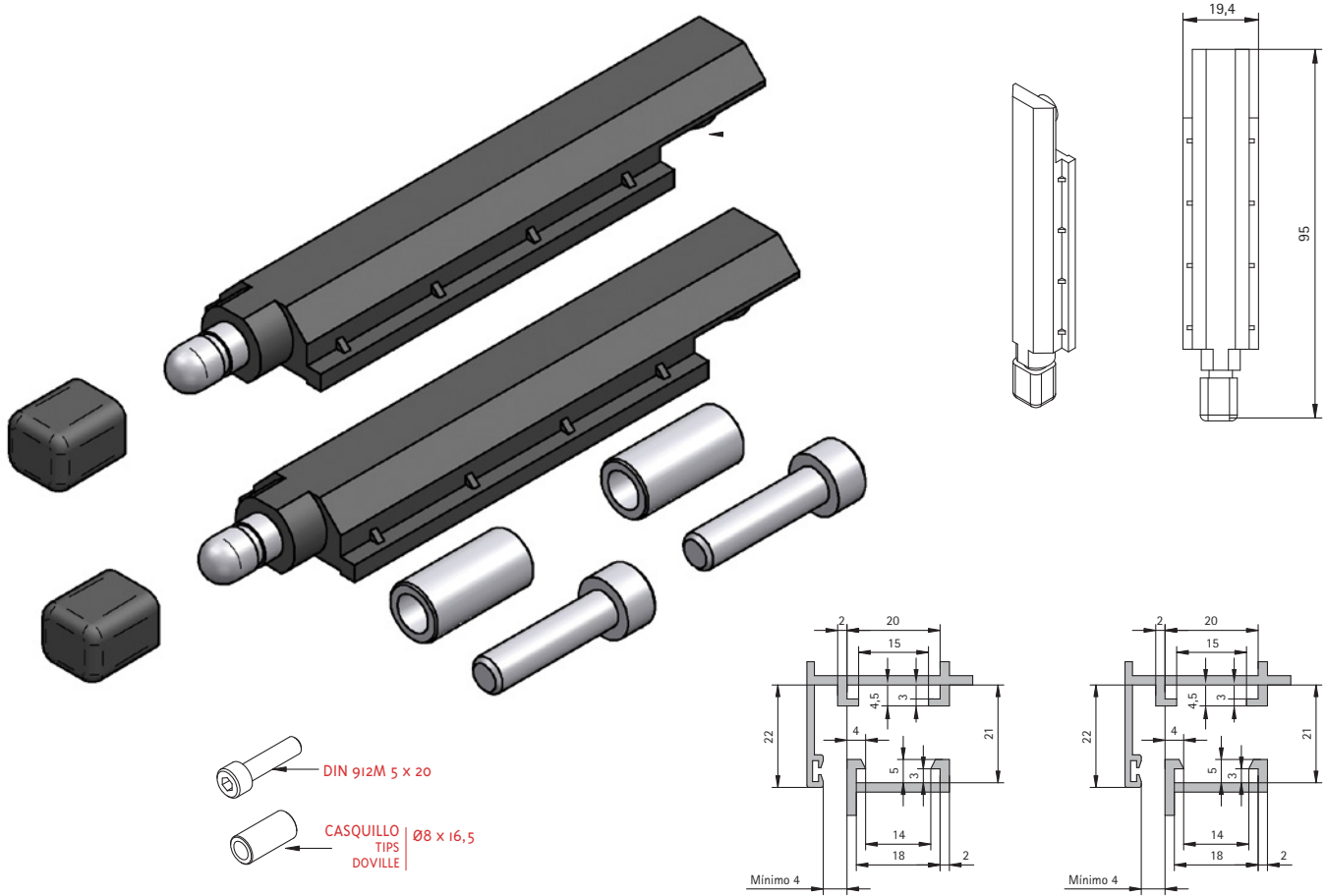


KIT
KIT
KIT
CF-1 AE



DESCRIPCIÓN	DESCRIPTION	DESCRIPTION
Terminales regulables de cierre de hoja activa en apertura practicable exterior para series de Cámara Europea.	Adjustable terminals with closing on the active wing and external hinged opening for Euro Groove.	Terminaux réglables avec fermeture dans la feuille active en ouverture battante extérieure à Chambre Européenne
CARACTERÍSTICAS TÉCNICAS	TECHNICAL FEATURES	CARACTÉRISTIQUES TECHNIQUES
Terminales de cierre de hoja activa en apertura practicable exterior para series de Cámara Europea. Canal mínimo: 19,5 x 2,5 mm. Presión de cierre regulable con el giro del tapón (± 1 mm). Utilizable con los cerraderos CPU, OB022 y Anclaje N° 8.	Active wing closing terminals with external hinged opening. Euro Groove. Minimum frame: 19,5 x 2,5 mm. Adjustable closing pressure with cap (± 1 mm). For CPU, OB022 Strikers and Fastening N° 8.	Terminaux avec fermeture dans la feuille active en ouverture e à Chambre Européenne. Cannelure minimale: 19,5 x 2,5 mm. Pression de la fermeture réglable en tournant le bouchon (± 1 mm). Valable pour les cramponnets CPU, OB022 et Anclaje N° 8.
DIMENSIONES Y PESOS ADMISIBLES	DIMENSIONS AND ADMITTED WEIGHTS	DIMENSIONES ET POIDS ADMISSIBLE
Altura de hoja mínima: 350 mm.	Minimum height of wing: 350 mm.	Hauteur minimale des feuilles: 350 mm.
MATERIALES / MATERIALS / MATÉRIAUX	ATRIBUTOS / FEATURES / ATTRIBUTS	TRATAMIENTOS / TREATMENTS / TRAITEMENTS
Tornillería Screws Vis INOX AU	2 mm +/- Regulación presión hoja/marco Inner frame/main frame pressure setting Réglage pression vantail/cadre	⊗
Piezas de plástico Plastic pieces Pièces de plastique PO6		⊗
Casquillos Tips Douille INOX AU		
Bulón Bolt Boulon AZ		
ACABADOS / FINISHINGS / FINITIONS	APERTURA / OPENING / OUVERTURES	PRESENTACIÓN / PRESENTATION / PRÉSENTATION
Piezas de plástico Plastic pieces Pièces de plastique ● Negro Black Noir		CAJAS DE 200 UNIDADES En bolsas individuales. Incluye tornillos Din 912M5 x 20 y casquillos Ø8 x 16,5 para enlazar pletina con palas. 200 UNITS PACKAGES Individual bags. Includes Din 912M5 x 20 screws and holders Ø8 x 16.5 to connect eyelet and wings. BOÎTES CONTENANT 200 UNITÉS Sacs individuels. Vis Din 912M5 x 20 et douilles Ø8 x 16,5 inclus pour relier la platine avec les pales.