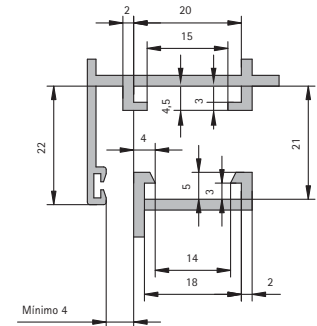
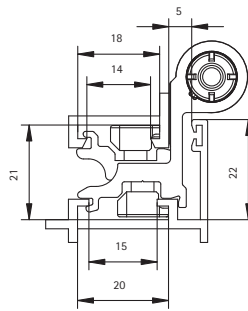
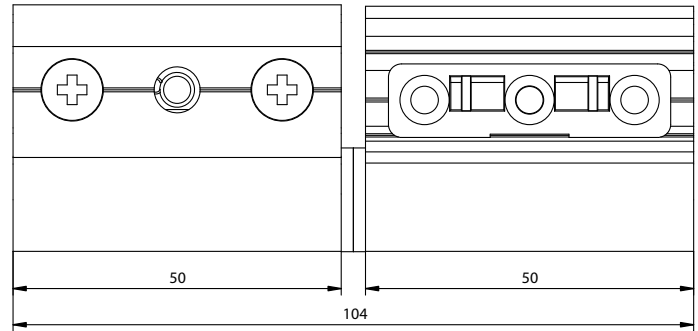
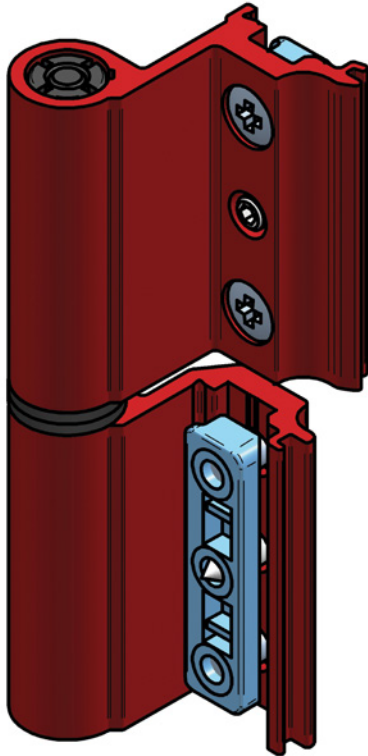


BISAGRA
HINGE
CHARNIÈRE

BCCE-3T



DESCRIPCIÓN	DESCRIPTION	DESCRIPTION
Bisagra de dos palas de Cámara Europea de rápida colocación con sistema antideslizamiento mediante tornillo adicional.	Easy to assembly two wings hinge for euro groove series with anti-sliding system by an additional screw.	Charnière à deux pales des séries à chambre européenne d'installation rapide. système d'anti-glisement à l'aide d'une vis additionnel.
CARACTERÍSTICAS TÉCNICAS	TECHNICAL FEATURES	CARACTÉRISTIQUES TECHNIQUES
Incorpora agujeros adicionales para colocación de prisionero ó tornillo rosca chapa. Prisionero recomendado DIN 914 M5x14_60° o tornillo roscachapa $\varnothing \leq 4,2$ mm.	It incorporates additional holes for installation of screw. Recommended screw: DIN 914 M5x14_60° or tapping screw $\varnothing \leq 4,2$ mm.	Il incorpore des trous additionnels pour mise en place de vis. vis recommandée : DIN 914 M5x14_60° or \varnothing vis à tôle $\leq 4,2$ mm.
MATERIALES / MATERIALS / MATÉRIAUX	ATRIBUTOS / FEATURES / ATTRIBUTS	TRATAMIENTOS / TREATMENTS / TRAITEMENTS
Tornillería Screws Vis INOX	Piezas Pieces Pieces ZMK 5	Vibrado Vibrated Vibré Zincado Zinc Zinc Pasivado Passivation Passivation
Casquillos Tips Douille PO	Mecanizada a partir del perfil de extrusión Mechanized extruded profil Mecanisé en profil d'extrusion	Polimerizado Polimerized Polimérisé Pretratamiento Pre-treatment Pré-traitement
Piezas Pieces Pieces ZMK 5	Montaje rápido Quick assembly Montage rapide	Pretratamiento Pre-treatment Pré-traitement
ACABADOS / FINISHINGS / FINITIONS	APERTURAS / OPENING / OUVERTURES	PRESENTACIÓN / PRESENTATION / PRÉSENTATION
9010 9011 INOX NAT ORO PVD	INT. EXT.	CAJAS DE 50 UNIDADES En bolsas de 4 unidades premontadas. Prisioneros no incluidos. 50 UNITS PACKAGE Packed in bags containing 4 assembled units. Antisliding screws not included. BOÎTES CONTENANT 50 UNITÉS Dans des sacs avec 4 unités déjà assemblées. Antiglissement vis not inclus.
Plata Silver Argent RAL bajo pedido RAL to order RAL sous commande		