



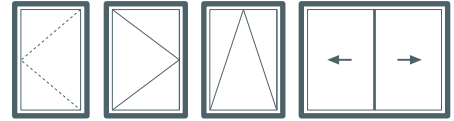
MANILLA GAIA MP

Relación de componentes / Relación de componentes

REFERENCIA / REFERENCE / RÉFÉRENCE

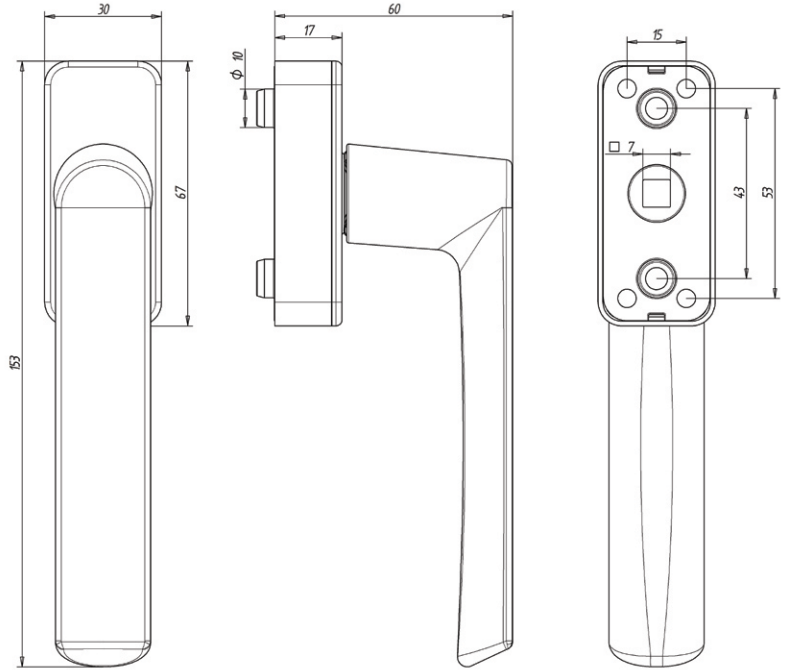
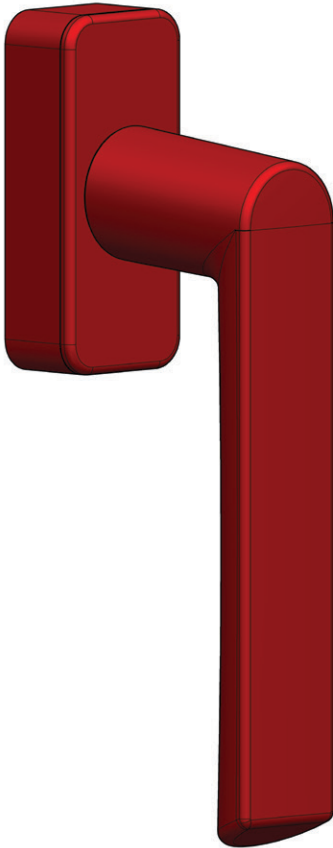
APERTURAS / OPENING / OUVERTURES

7CB 6300 **



10 UD

Embalsada individualmente con protector. *Se sirve por separado la tornillería y el cuadradillo. Individually bagged with protector. *The screws and the square are served separately. Emballé individuellement avec protecteur. *Les vis et l'équerre sont servies séparément.



	7CB 0002AS	CUADRADILLO CON MUELLE 7*50 + TORNILLOS
	7CB 0003AS	CUADRADILLO CON MUELLE 7*60 + TORNILLOS
	7CB 0004AS	CUADRADILLO CON MUELLE 7*70 + TORNILLOS

DESCRIPCIÓN	DESCRIPTION	DESCRIPTION
<ul style="list-style-type: none"> Manilla reversible para aplicaciones con caja de transmisión o mecanismo similar. Para aperturas oscilo-batiente, practicable y corredera. 	<ul style="list-style-type: none"> Reversible handle for applications on gear box or similar mechanism. For tilt-and-turn, casement and sliding openings. 	<ul style="list-style-type: none"> Poignée réversible pour les applications en boîte de transmission ou mécanisme similaire. Pour ouverture oscillo-battante, battant et coulissante.
CARACTERÍSTICAS TÉCNICAS	TECHNICAL FEATURES	CARACTÉRISTIQUES TECHNIQUES
<ul style="list-style-type: none"> Válida para perfiles de Aluminio y PVC. Fijación desde la parte delantera (Tornillos ocultos). Fijación directa al mecanismo y fijación adicional opcional al perfil. Distancia entre taladros de fijación: 43 mm. Dimensión del cuadradillo 7x7 mm. 	<ul style="list-style-type: none"> Valid for Aluminum and PVC profiles. Fixing from the front (hidden screws). Direct fixing to the mechanism and optional additional fixing to the profile. Distance between mounting holes: 43 mm. Dimension of the square 7x7 mm. 	<ul style="list-style-type: none"> Valable pour les profilés en aluminium et en PVC. Fixation par l'avant (vis cachées). Fixation directe au mécanisme et fixation supplémentaire facultative au profilé. Distance entre les trous de montage : 43 mm. Dimension du carré 7x7 mm.
MATERIALES / MATERIALS / MATÉRIAUX	ATRIBUTOS / FEATURES / ATTRIBUTS	TRATAMIENTOS / TREATMENTS / TRAITEMENTS
<p>Tornillería Screws Vis</p> <p>INOX AU</p> <p>Piezas de plástico Plastic pieces Pièces de plastique</p> <p>PO</p> <p>Piezas Pieces Pièces</p> <p>ZMK 5</p>	<p> Montaje rápido Quick assembly Montage rapide</p> <p> Tecnología Protect Posibilidad de incluir cuadradillo retractil.</p>	<p> Vibrado Vibrated Vibré</p> <p> Zincado Zinc Zinc</p> <p> Pasivado Passivation Passivation</p> <p> Circonizado Zirconium Zirconium</p> <p> Polimerizado Polimerized Polimérisé</p>