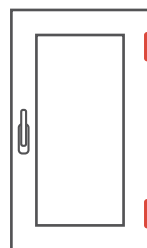




**BISAGRA ANTI-DESLIZAMIENTO**  
**ANTI-SLIP HINGE**  
**CHARNIÈRE ANTI-GLISSEMENT**

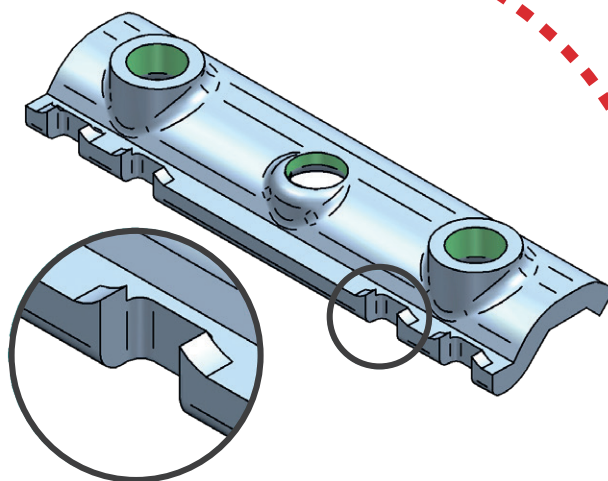


TECNOLOGÍA  
**ANTI-DESGASTE**  
MEDIANTE  
CASQUILLOS  
CON TEFLÓN

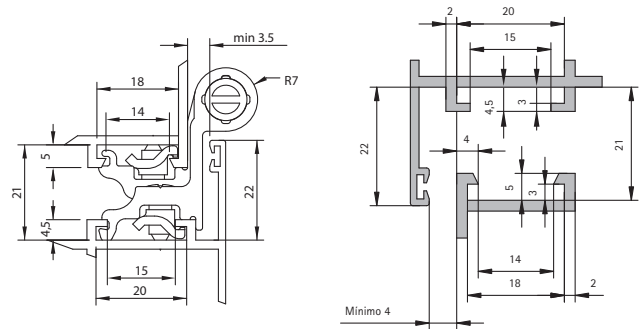
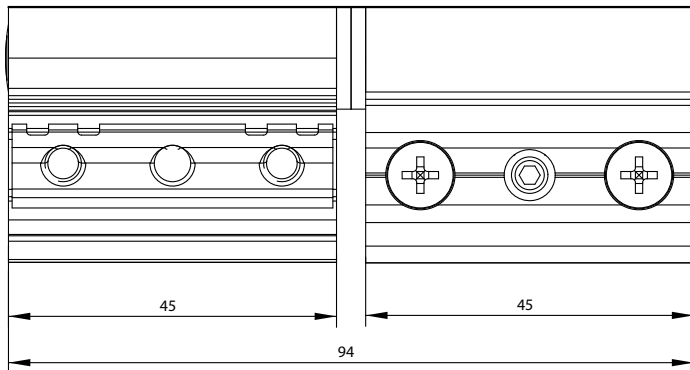


**BCE-90**

DURABILIDAD  
**200.000** CICLOS  
CON 60 KG



**BISAGRA  
HINGE  
CHARNIÈRE** **BCE-90**



| DESCRIPCIÓN   | DESCRIPTION  | DESCRIPTION  |
|---|--|--|
| Bisagra de dos palas para series de Cámara Europea de rápida instalación, con nuevas placas de acero inoxidable antideslizante. Premontadas.  | Easy to install two wings hinge for euro groove series, with our new anti-slip stainless steel plate. Preassembled.  | Charnière à deux pales des séries à chambre européenne d'installation rapide, avec notre nouveau plaque en inox anti-glissement. Déjà assemblées.  |
| CARACTERÍSTICAS TÉCNICAS  | TECHNICAL FEATURES   | CARACTÉRISTIQUES TECHNIQUES  |
| <ul style="list-style-type: none"> <li>- Dotada de sistema antideslizamiento gracias al especial diseño de las placas.</li> <li>- Incorpora alojamiento central para montar tornillos antideslizamiento (no incluidos).</li> <li>- Prisonero recomendado: 914 M5x14_60° o tornillo roscachapa Ø &lt; 4,2 mm.</li> <li>- Eje en acero inoxidable de Ø7 mm.</li> <li>- Longitud de bisagra: 94 mm.</li> <li>- Premontadas.</li> </ul> | <ul style="list-style-type: none"> <li>- Anti-slip system thanks to the special plates design.</li> <li>- Additional holes for anti-slip screw installation (screw not included).</li> <li>- Recommended screw: 914 M5x14_60° or tapping screw Ø &lt; 4,2 mm.</li> <li>- Stainless steel axis Ø7 mm.</li> <li>- Hinge length: 94 mm.</li> <li>- Preassembled.</li> </ul> | <ul style="list-style-type: none"> <li>- Equipé d'un système anti-glissement grâce à la conception spéciale des plaques.</li> <li>- Il incorpore des trous additionnels pour mise en place de vis anti-glissement (non inclus).</li> <li>- Vis recommandée: 914 M5x14_60° o vis à tête Ø &lt; 4,2 mm.</li> <li>- Axe en acier inoxydable Ø7 mm.</li> <li>- Longueur des charnières: 94 mm</li> <li>- Déjà assemblées.</li> </ul> |
| MATERIALES / MATERIALS / MATÉRIAUX  | ATRIBUTOS / FEATURES / ATTRIBUTS   | TRATAMIENTOS / TREATMENTS / TRAITEMENTS  |
| <p>Tornillería<br/>Screws<br/>Vis</p> <p>Casquillos<br/>Tips<br/>Douille</p> <p>Piezas<br/>Pieces<br/>Pièces</p> <p>Placas y eje<br/>Plates and axis<br/>Plaques et axe</p>   | <p>Piezas<br/>Pieces<br/>Pièces</p> <p>Montaje rápido<br/>Quick assembly<br/>Montage rapide</p>  | <p>Vibrado<br/>Vibrated<br/>Vibré</p> <p>Polimerizado<br/>Polimerized<br/>Polimérisé</p> <p>Pretratamiento<br/>Pre-treatment<br/>Pré-traitement</p>  |
| ACABADOS / FINISHINGS / FINITIONS   | APERTURAS / OPENING / OUVERTURES   | PRESENTACIÓN / PRESENTATION / PRÉSENTATION   |
| <p>9010 9011 INOX NAT ORO PVD</p> <p>Plata<br/>Silver<br/>Argent</p> <p>RAL bajo pedido<br/>RAL to order<br/>RAL sous commande</p>  | <p>INT. EXT.</p>   | <p>CAJAS DE 50 UNIDADES   En bolsas de 4 unidades premontadas. Prisoneros no incluidos.</p> <p>50 UNITS PACKAGE   Packed in bags containing 4 assembled units. Antisliding screws not included.</p> <p>BOÎTES CONTENANT 50 UNITÉS   Dans des sacs avec 4 unités déjà assemblées. Antiglissement vis not inclus.</p>  |



TEL +34 981 563 300 FAX +34 981 571 153  
POLIG. DEL TAMBRE, VÍA EDISON 31 A\_B  
15890 SANTIAGO DE COMPOSTELA  
A CORUÑA (SPAIN)  
MAIL INFO@BAICHA.COM



WWW.BAICHA.COM

